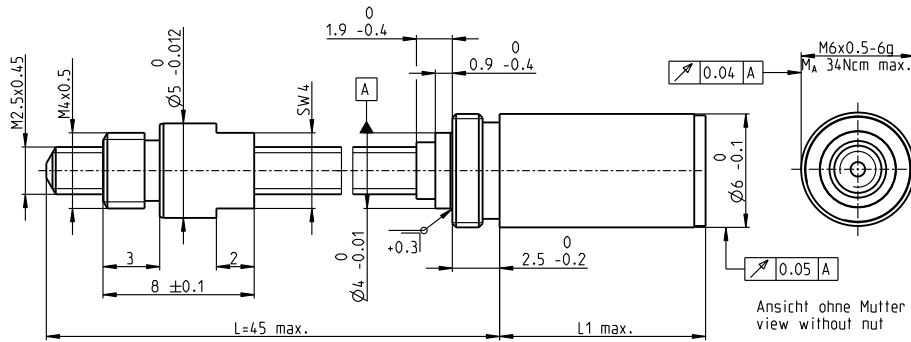


# Husillo GP 6 S $\varnothing 6$ mm, Husillo de rosca métrica



Datos técnicos	
Husillo	M2.5 x 0.45, acero inoxidable
Longitud estándar	45 mm
Longitud especial (múltiplos de 5 mm)	máx. 80 mm
Tuerca (estándar)	tuerca roscada
Material	Bronce
Juego axial	< 0.088 mm
Reductor planetario	diente recto
Rodamiento	rodamiento a bolas
Juego radial a 5 mm de la brida	< 0.12 mm
Juego axial	pretensado
Máx. velocidad de entrada en continuo	12000 rpm
Rango de temperatura aconsejado	-15...+80°C
Máx. fuerza axial adm. (estática) <sup>1</sup>	10 N
Número de etapas	1 2 3 4 5
Máx. carga radial adm. 5 mm de la brida	5 N 5 N 5 N 5 N 5 N

screw drive

## M 2.5:1

- Programa Stock
- Programa Estándar
- Programa Especial (previo encargo)

	Referencia				
	428758	428757	428756	420663	428755
<b>Datos del husillo</b>					
1 Reducción	3.9 : 1	15 : 1	57 : 1	221 : 1	854 : 1
2 Reducción absoluta	$\frac{27}{7}$	$\frac{729}{49}$	$\frac{19683}{343}$	$\frac{531441}{2401}$	$\frac{1438907}{16807}$
20 Máx. velocidad lineal <sup>1</sup>	mm/s 15	10	2.6	0.7	0.2
21 Máx. fuerza de empuje (en continuo) <sup>1</sup>	N 2	3	4	6	10
22 Máx. fuerza de empuje (intermitente) <sup>1</sup>	N 6	8	12	15	15
4 Número de etapas	1	2	3	4	5
7 Máx. eficiencia del reductor incluido husillo	% 28	24	21	19	16
8 Peso <sup>1</sup>	g 2.9	3.3	3.7	4.1	4.5
9 Holgura media en vacío	° 1.8	2.0	2.2	2.5	2.8
23 Precisión de posicionamiento mecánico <sup>1</sup>	mm 0.106	0.107	0.107	0.107	0.108
10 Inercia del reductor incluido husillo <sup>1</sup>	gcm <sup>2</sup> 0.001	0.001	0.001	0.001	0.001
11 Longitud reductor L1	mm 6.9	9.4	12.0	14.5	17.1

<sup>1</sup> Basado en una longitud de husillo de 45 mm



Sistema Modular maxon								
+ Motor	Página	+ Sensor/Freno	Página	Longitud total [mm] = Longitud motor + longitud reductor + (sensor/freno) + piezas de montaje				
RE 6, 0.3 W, A	107			22.6	25.1	27.7	30.2	32.8
RE 6, 0.3 W, B	107			26.6	29.1	31.7	34.2	36.8