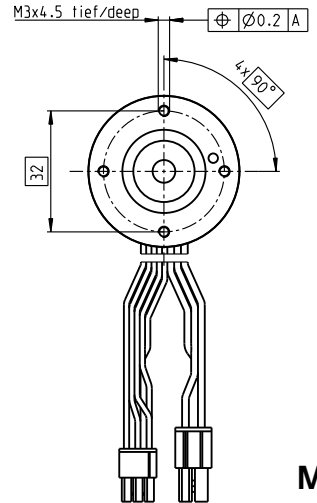
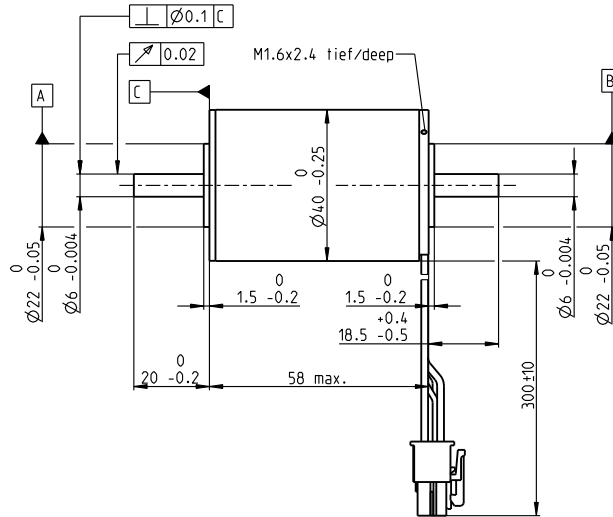
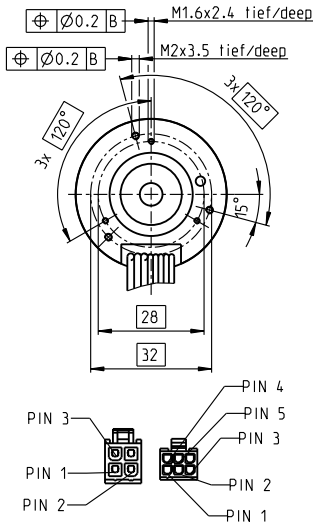


# EC-max 40 Ø40 mm, 无刷, 70 Watt

EC-max



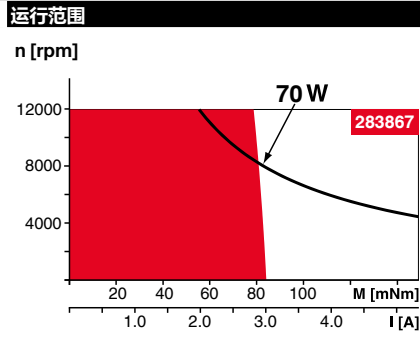
M 1:2

- 库存零件系列
- 标准系列
- 特殊系列 (按客户要求)

订货号				
283866	283867	283868	283869	

电机参数					
额定电压下的数据					
1 额定电压	V	12	24	36	48
2 空载转速	rpm	8030	8040	8470	9030
3 空载电流	mA	584	292	209	173
4 额定转速	rpm	6410	6520	7030	7610
5 额定转矩 (最大连续转矩)	mNm	89.7	89.6	95	94.2
6 额定电流 (最大连续电流)	A	6.88	3.44	2.55	2.02
7 堵转转矩	mNm	466	497	595	636
8 堵转电流	A	33.3	17.8	14.9	12.7
9 最大效率	%	76	77	78	79
电机常数					
10 相间电阻	Ω	0.36	1.35	2.42	3.78
11 相间电感	mH	0.0464	0.186	0.379	0.592
12 转矩常数	mNm/A	14	28	40	50
13 转速常数	rpm/V	682	341	239	191
14 转速/转矩梯度	rpm/mNm	17.6	16.5	14.4	14.4
15 机械时间常数	ms	9.41	8.82	7.74	7.73
16 转子转动惯量	gcm <sup>2</sup>	51.2	51.2	51.2	51.2

- 热参数**
- 17 机壳-环境热阻 4.63 K/W
  - 18 绕组-机壳热阻 0.542 K/W
  - 19 绕组热时间常数 3.78 s
  - 20 电机热时间常数 1060 s
  - 21 环境温度 -40...+100°C
  - 22 最高绕组温度 +155°C
- 机械参数 (预载滚珠轴承)**
- 23 最高允许转速 12000 rpm
  - 24 轴向载荷下的轴向间隙 < 10 N: 0 mm, > 10 N: 0.14 mm
  - 25 径向间隙 预载
  - 26 最大轴向载荷 (动态) 8 N
  - 27 最大允许安装力 (静态) (静态、轴支撑) 211 N
  - 28 最大径向载荷, 距法兰5 mm处 5000 N, 80 N



- 注释**
- 连续运行**  
根据表中列出的热阻值 (第17和18项), 在环境温度为25°C时, 电机在此范围连续运转绕组将达到最高允许温度 = 电机发热极限状态。
  - 短时运行范围**  
电机可以短时过载运行 (可重复)。
  - 电机额定功率曲线**

- 其它参数**
- 29 电机磁极对数 1
  - 30 相数 3
  - 31 电机质量 460 g
- 所列参数均为标称值。
- 电机连接 (电缆 AWG 20)**
- 红色 电机绕组 1 针脚 1
  - 黑色 电机绕组 2 针脚 2
  - 白色 电机绕组 3 针脚 3
  - N.C. 针脚 4
- 连接器 零件号**
- Molex 39-01-2040
- 传感器连接 (电缆 AWG 26)**
- 黄色 霍尔传感器 1 针脚 1
  - 棕色 霍尔传感器 2 针脚 2
  - 灰色 霍尔传感器 3 针脚 3
  - 蓝色 接地 针脚 4
  - 绿色 V<sub>Hall</sub> 3...24 VDC 针脚 5
  - N.C. 针脚 6
- 连接器 零件号**
- Molex 430-25-0600
- 霍尔传感器电路图, 见 47页

**maxon模块化系统** 详情请见目录页码36

- 1 行星齿轮减速箱 Ø42 mm, 3 - 15 Nm, 397页

**推荐的驱动器:**

ESCON 36/3 EC	487
ESCON Module 50/5	487
ESCON Mod. 50/4 EC-S	487
ESCON Mod. 50/8 (HE)	488
ESCON 50/5	489
ESCON 70/10	489
DEC Module 50/5	491
EPOS4 Micro 24/5	495
EPOS4 Mod./Comp. 50/5	496
EPOS4 Comp. 24/5 3-axes	497
EPOS4 Mod./Comp. 50/8	497
EPOS4 50/5	501
EPOS4 70/15	501
EPOS2 P 24/5	504

**编码器 MR** 256 - 1024 CPT, 3通道, 464页

**编码器 HEDL 5540** 500 CPT, 3通道, 475页

**制动器 AB 28** 24 VDC, 0.4 Nm, 518页